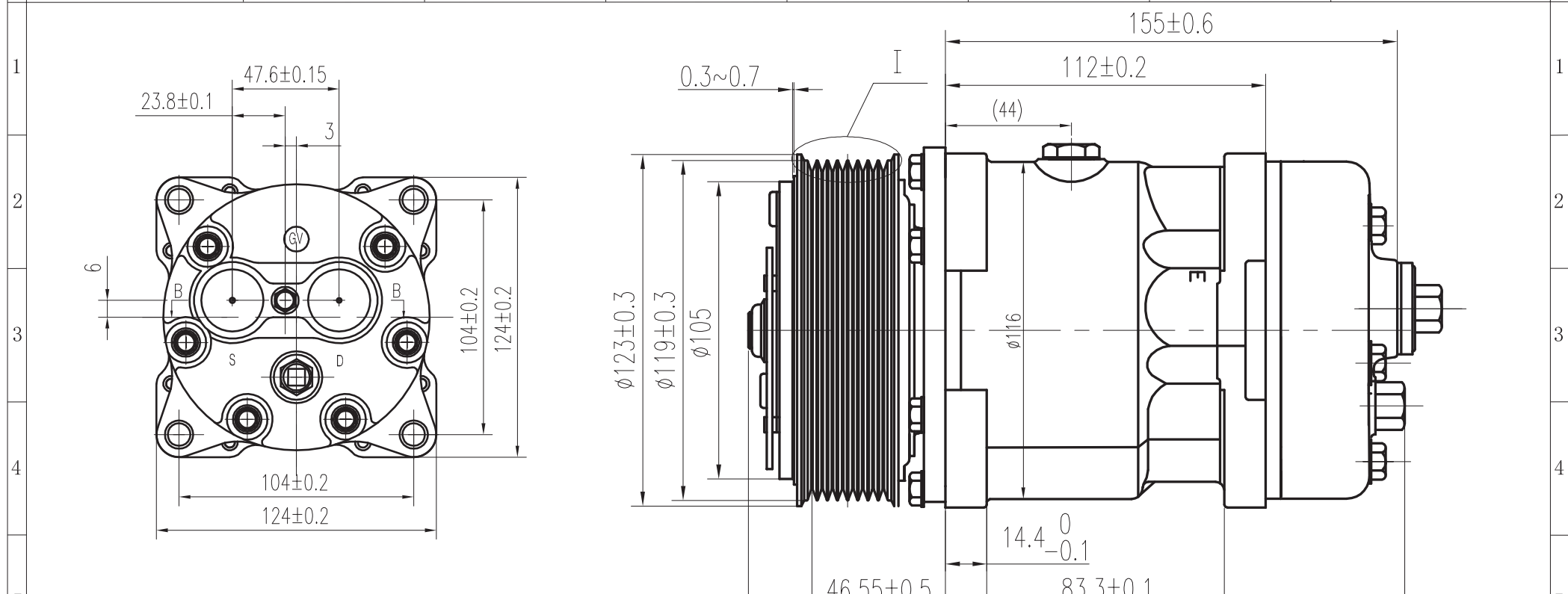
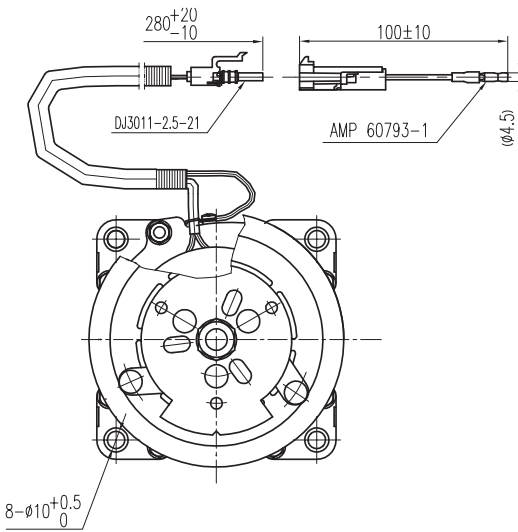
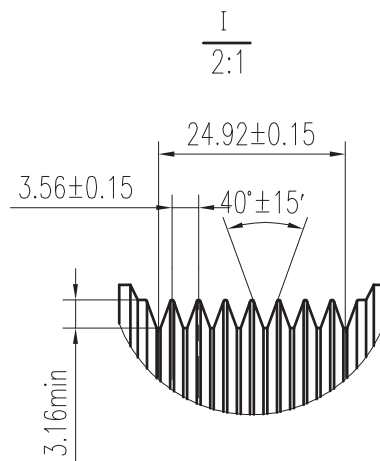


A B C D E F G H



KOMPRESSOR SPEZIFIKATIONEN

Verdichter / Bauart	7H15
Volt (V)	12
Anschluss technik	7/8" x 3/4"
Deckel-ID	GV
Kolbenanzahl	7
Hubraum	155 ccm
Ölmenge	180⁺¹⁰ml
Öltyp	nach Hersteller
Kältemittel	R134a / R404a
max. Druck	HI/LOW: 3.6/2.0 Mpa
Drehzahl max.	7000 r / min
Dauerdrehzahl max.	6000 r / min
Riemenscheibe	8 PK
Riemenscheibe Ø	119 mm
Drehrichtung	cw
Drehmoment	>38 N.m
Bestellnummer	fe1092-7501gv



A B C D E F G H