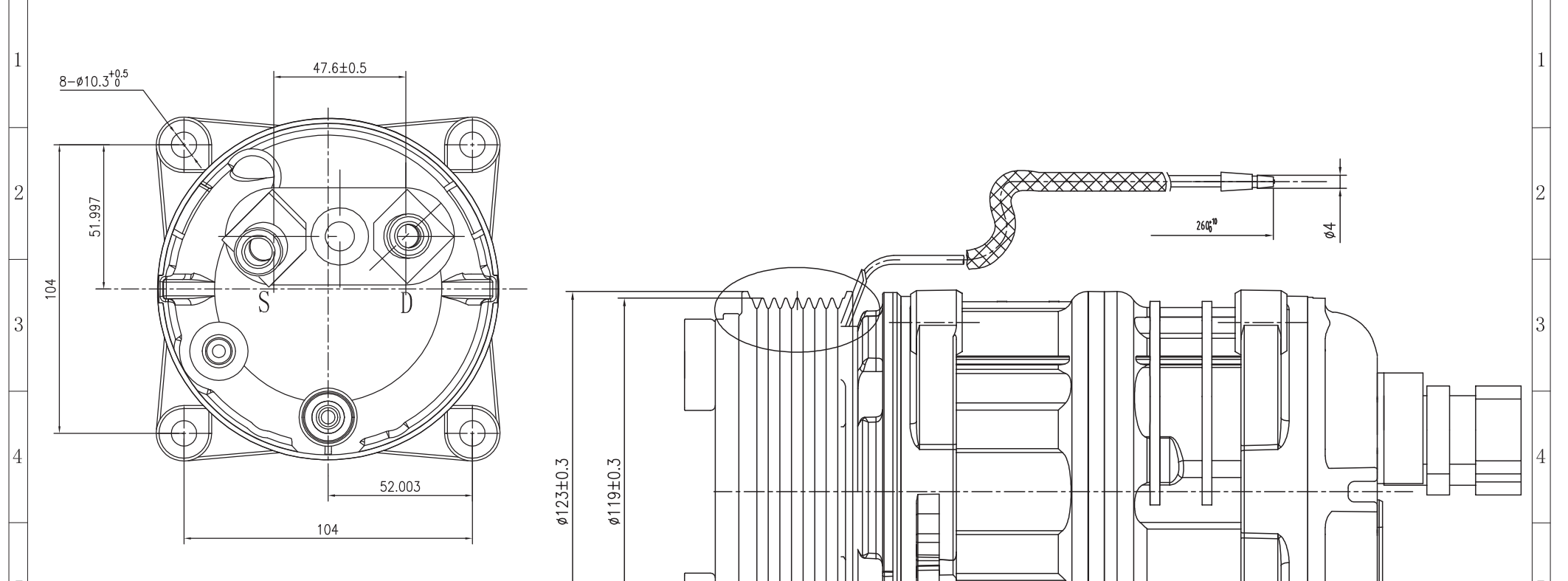


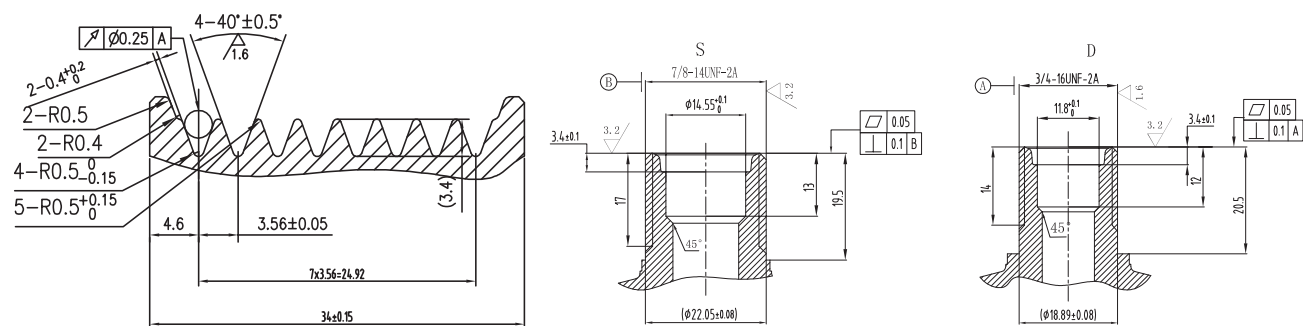
A B C D E F G H



1 2 3 4 5 6 7 8

KOMPRESSOR SPEZIFIKATIONEN

Verdichter / Bauart	<b>TM15</b>
Volt (V)	<b>24</b>
Anschluss technik	<b>7/8" x 3/4"</b>
Deckel-ID	<b>GM pad horizontal</b>
Kolbenanzahl	<b>6</b>
Hubraum	<b>146,7 ccm</b>
Ölmenge	<b>160<sup>+10</sup> ml</b>
Öltyp	<b>nach Hersteller</b>
Kältemittel	<b>R134a / R404a</b>
max. Druck	<b>HI/LOW: 3.6/2.0 Mpa</b>
Drehzahl max.	<b>8400 r / min</b>
Dauerdrehzahl max.	<b>7000 r / min</b>
Riemenscheibe	<b>8 PK</b>
Riemenscheibe Ø	<b>119 mm</b>
Drehrichtung	<b>cw / ccw</b>
Drehmoment	<b>&gt;43 N.m</b>
Bestellnummer	<b>fe1091-1507</b>



A B C D E F G H