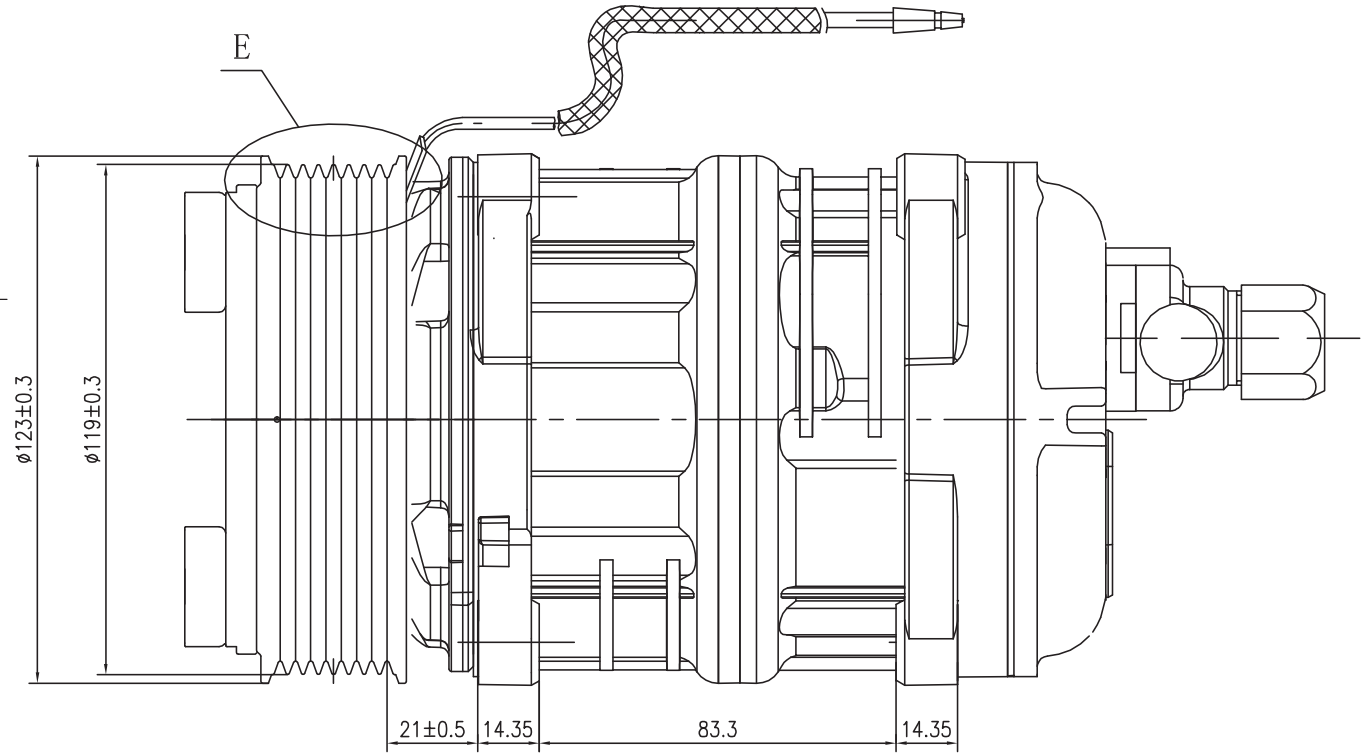
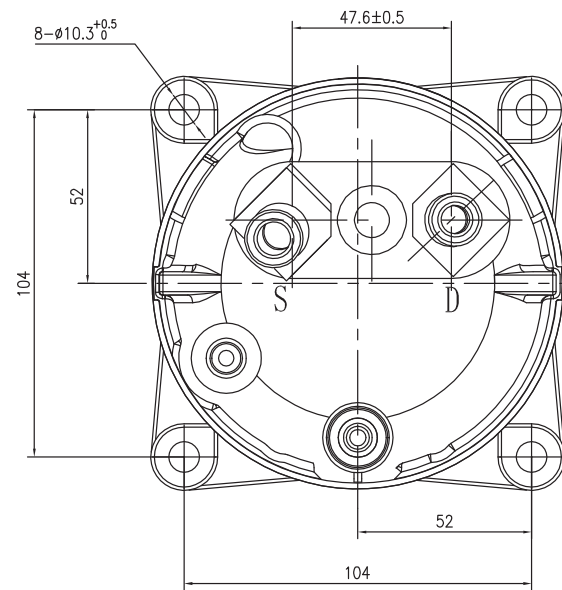


A B C D E F G H

1 2 3 4 5 6 7 8



KOMPRESSOR SPEZIFIKATIONEN

Verdichter / Bauart	TM16
Volt (V)	24
Anschluss technik	7/8" x 3/4"
Deckel-ID	GM pad horizontal
Kolbenanzahl	6
Hubraum	162,85 ccm
Ölmenge	150⁺²⁰ ml
Öltyp	nach Hersteller
Kältemittel	R134a / R404a
max. Druck	HI/LOW: 3.6/2.0 Mpa
Drehzahl max.	8400 r / min
Dauerdrehzahl max.	7000 r / min
Riemenscheibe	8 PK
Riemenscheibe Ø	119 mm
Drehrichtung	cw / ccw
Drehmoment	>43 N.m
Bestellnummer	fe1091-1604

